

SOULEVEMENT DES FERMES DE TOIT

Techniques pour en réduire les effets

Technique n°1

- Fixer un élément de bois sur le dessus du mur non porteur.
- L'élément ne sera pas fixé à la ferme de toit.
- Les panneaux de gypse seront fixés à cet élément, qui servira de fond de clouage.
- La fixation des premières fourrures devra être au minimum à 400 mm (environ 16 po) du mur.
- L'utilisation de profilés métalliques souples permet plus de mouvement que la fourrure de bois.

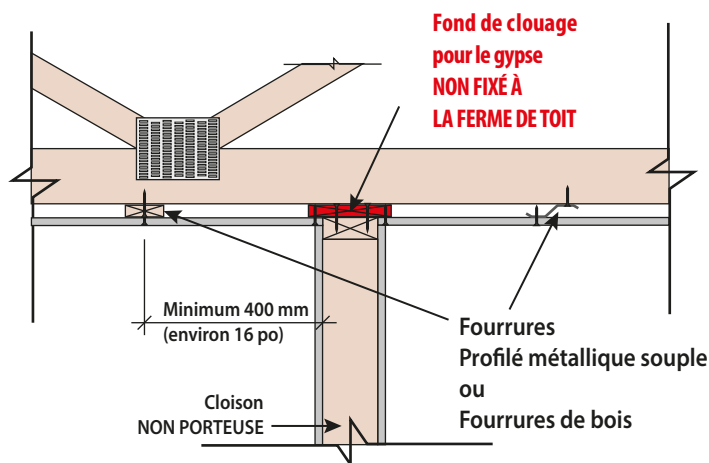


Illustration - Technique n°1

Technique n°2

- Installer une moulure (ou couvre-joint) fixée seulement au plafond (aucune fixation au mur).
- Ne pas tirer de joint de latex au bas de la moulure.
- Lors du soulèvement de la ferme, la moulure, qui est fixée seulement au plafond, pourra suivre le mouvement vers le haut et ne pas laisser voir la fissuration à la jonction de la feuille de gypse du mur et du plafond.
- Cette technique implique que vous devrez peindre le mur avant de poser la moulure pour éviter toute démarquation lors du soulèvement.

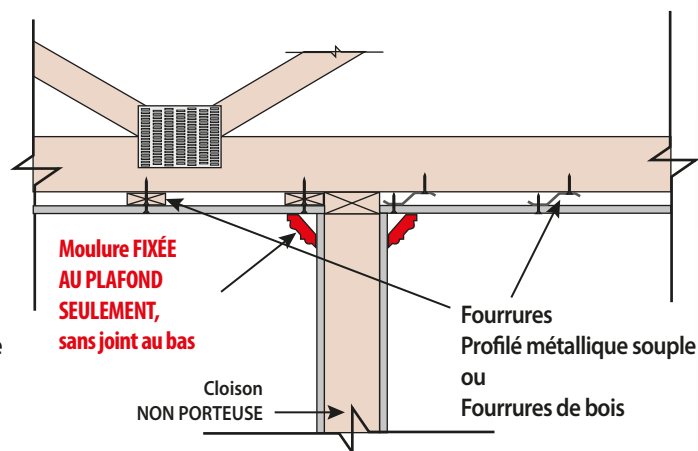


Illustration - Technique n°2

Puisqu'il n'y a pas de solution pour corriger le problème de soulèvement des fermes de toit, vous pouvez toutefois en minimiser ou même éviter les effets visuels désagréables.

Ci-dessus, deux techniques permettant d'en minimiser les effets (technique n°1) ou encore d'en cacher le résultat (technique n°2).

Il faut garder à l'esprit que les précautions et la prévention restent de mise et que ces techniques demeurent des façons de masquer les défauts visuels une fois que vous êtes aux prises avec le phénomène.

RAPPEL

Précautions et prévention

- Assurer une ventilation adéquate du vide sous toit
- Assurer une disposition de la ventilation qui permet une bonne circulation de l'air
- Utiliser uniquement des fermes fabriquées de bois séché au four et protégées des intempéries (à l'usine de fabrication ou en chantier)
- Utiliser des fermes de toit de faible portée (moins longues)
- Envisager l'utilisation de fermes maîtresses ou d'appuis intermédiaires (murs porteurs) combinée avec des fermes en sections de faible portée